



PEUGEOT
PROFESSIONAL



CENNIK NOWY PEUGEOT EXPERT

WAŻNY OD 06 GRUDNIA 2023

[peugeot.pl](https://www.peugeot.pl)

CENY

NOWY PEUGEOT EXPERT FURGON

WERSJA	SILNIK	SKRZYŃNIA BIEGÓW	CENA NETTO
STANDARD	1.5 BlueHDi 120 S&S	M6	123 400 zł
	2.0 BlueHDi 145	M6	130 600 zł
	2.0 BlueHDi 145 S&S	EAT8	139 900 zł
	2.0 BlueHDi 180 S&S	EAT8	144 400 zł
	Elektryczny 136 KM akumulator 50 kWh	AT1	183 900 zł
	Elektryczny 136 KM akumulator 75 kWh	AT1	207 900 zł
LONG	1.5 BlueHDi 120 S&S	M6	130 400 zł
	2.0 BlueHDi 145	M6	137 600 zł
	2.0 BlueHDi 145 S&S	EAT8	146 900 zł
	2.0 BlueHDi 180 S&S	EAT8	151 400 zł
	Elektryczny 136 KM akumulator 50 kWh	AT1	188 400 zł
	Elektryczny 136 KM akumulator 75 kWh	AT1	215 800 zł

NOWY PEUGEOT EXPERT FURGON BRYGADOWY

WERSJA	SILNIK	SKRZYŃNIA BIEGÓW	CENA NETTO
STANDARD	2.0 BlueHDi 145	M6	144 600 zł
	2.0 BlueHDi 145 S&S	EAT8	153 900 zł
	2.0 BlueHDi 180 S&S	EAT8	158 400 zł
	Elektryczny 136 KM akumulator 50 kWh	AT1	197 900 zł
	Elektryczny 136 KM akumulator 75 kWh	AT1	221 900 zł
LONG	2.0 BlueHDi 145	M6	152 100 zł
	2.0 BlueHDi 145 S&S	EAT8	161 400 zł
	2.0 BlueHDi 180 S&S	EAT8	165 900 zł
	Elektryczny 136 KM akumulator 50 kWh	AT1	205 400 zł
	Elektryczny 136 KM akumulator 75 kWh	AT1	229 400 zł

NOWY PEUGEOT EXPERT FURGON BRYGADOWY MODUŁOWY

WERSJA	SILNIK	SKRZYŃNIA BIEGÓW	CENA NETTO
STANDARD	1.5 BlueHDi 120 S&S	M6	139 900 zł
	2.0 BlueHDi 145	M6	147 100 zł
LONG	2.0 BlueHDi 145	M6	154 600 zł

NOWY PEUGEOT EXPERT PLATFORMA

WERSJA	SILNIK	SKRZYŃNIA BIEGÓW	CENA NETTO
STANDARD	2.0 BlueHDi 145 S&S	M6	129 500 zł
	Elektryczny 136 KM akumulator 50 kWh	AT1	182 000 zł
	Elektryczny 136 KM akumulator 75 kWh	AT1	206 000 zł

M6 – manualna skrzynia biegów o 6 przełożeniach
AT1 – pojedyncza przekładnia automatyczna

EAT8 – automatyczna skrzynia biegów EAT o 8 przełożeniach

S&S – system Stop & Start

Wszystkie ceny zawarte w niniejszym cenniku są rekomendowanymi cenami detalicznymi netto, bez podatku VAT, zawierającymi opłatę za transport samochodu oraz podatek akcyzowy zależny od typu homologacji i od pojemności silnika. Peugeot zastrzega sobie prawo wprowadzania bez uprzedzenia zmian parametrów technicznych i wyposażenia pojazdów oferowanych na rynku polskim. Podane w cenniku informacje nie są ofertą handlową w rozumieniu art. 66 Kodeksu Cywilnego. W wypadku sprzedaży konsumenckiej zawarte w tym cenniku informacje nie stanowią zapewnienia w rozumieniu art. 4 ust. 3 ustawy o szczególnych warunkach sprzedaży konsumenckiej i nie stanowią opisu towaru w rozumieniu art. 4 ust. 2 ustawy o sprzedaży konsumenckiej. Indywidualne uzgodnienia właściwości pojazdu następują w umowie jego sprzedaży. Cena cennikowa staje się elementem umowy z konsumentem w chwili indywidualnego ustalenia treści tej umowy.

UWAGA: niektóre elementy wyposażenia opcjonalnego mogą się wykluczać lub być ze sobą powiązane. Pełna lista wyposażenia seryjnego oraz opcjonalnego dostępna w autoryzowanych punktach sprzedaży.

EXPERT WAŻNIEJSZE ELEMENTY WYPOSAŻENIA

KOD	PAKIETY WYPOSAŻENIA	Furgon	Brygadowy	Brygadowy Modułowy	Platforma
BQ01	Pakiet Converter - wzmocnione akumulator i alternator - instalacja elektryczna do montażu haka z system stabilizacji toru jazdy przyczepy (nie zawiera części mechanicznych) (AQ11) - przyłącze dla adaptatora nadwozia i moduł zarządzania przyczepą (QC06)	2 000	2 000	2 000	S
GA04	Pakiet Worksite - system Grip Control i koła ZHZQ - podwyższona ładowność (CZ02) - zwiększony prześwit - 175 mm (SE02) - osłona pod silnikiem (FX01) - koło zapasowe (RS03) * dla wszystkich wersji LONG ** ZHZQ zostanie usunięty w przypadku jednoczesnego zamówienia pakietu GA04 i felg alu. ZHZJ Niedostępny dla wersji elektrycznych	4 600 / 2 400* / -	4 600 / 2 400* / -	4 600 / 2 400* / -	2 400 / -
J6RZ	Pakiety: - City (WYAX) - Connect Nav (ZJA9)	7 200	7 200	7 200	-
J6S0	Pakiety: - Surround View (WYAY) - Connect Nav (ZJA9)	ND	-	-	-
J6S1	Pakiety: - Dynamic Surround View (WYAZ) - Connect Nav (ZJA9)	8 400	-	-	-
J6S2	Pakiety: - Dynamic Surround View (WYAZ) - Connect Nav (ZJA9) - Style (PD22) - Comfort (YD01) Tylko do wersji STANDARD	-	13 200	-	-
J6S3	Pakiet: - Dynamic Surround View (WYAZ) - Connect Nav (ZJA9) - Style (PD69) - Comfort (YD01) Tylko do wersji LONG	-	13 200	-	-
NA01	Pakiet Winter - fotele podgrzewane pierwszego rzędu z regulacją za pomocą pokręteł w 3 zakresach - boczne poduszki bezpieczeństwa (NF26), standard dla wersji brygadowych - podgrzewana kierownica skórzana, wielofunkcyjna (nieдоступna z ePTO)	2 000	1 500	1 500	1 500
PD22	Pakiet Style (wersja STANDARD) - zderzak przód i tył, osłony lusterek bocznych, klamki i listwy ochronne boczne w kolorze nadwozia - światła dzienne LED - felgi stalowe czarne 17" z kołpakami (ZHYY) (za wyjątkiem pojazdów wyposażonych w system Grip Control) - lusterka boczne składane elektrycznie (HU02) - światła przeciwmgłowe (PR06) Niekompatybilny z lakierami flotowymi specjalnymi	2 400	2 400	2 400	-
PD47	Pakiet Style (wersja Platforma) - zderzak przód, osłony lusterek bocznych, klamki i listwy ochronne boczne w kolorze nadwozia - światła dzienne LED - felgi stalowe czarne 17" z kołpakami (ZHYY) (za wyjątkiem pojazdów wyposażonych w system Grip Control) - lusterka boczne składane elektrycznie (HU02) - światła przeciwmgłowe (PR06) Niekompatybilny z lakierami flotowymi specjalnymi	-	-	-	2 400
PD69	Pakiet Style (wersja LONG) - zderzak przód, osłony lusterek bocznych, klamki i listwy ochronne boczne w kolorze nadwozia - zderzak tylny: lakierowane części boczne, część centralna nielakierowana - światła dzienne LED - felgi stalowe czarne 17" z kołpakami (ZHYY) (za wyjątkiem pojazdów wyposażonych w system Grip Control) - lusterka boczne składane elektrycznie (HU02) - światła przeciwmgłowe (PR06) Niekompatybilny z lakierami flotowymi specjalnymi	2 400	2 400	2 400	-
PR06	Pakiet Visibility - lusterka boczne składane elektrycznie (HU02) - światła przeciwmgłowe (PR06) (P) - zawarte w : PD22, PD47, PD69, WYAW, WYAY, WYAZ, ZJA9, YD01	1 000 / P	1 000 / P	1 000 / P	1 000 / P
WYAW	Pakiet Monitor Martwego Pola - system wykrywania obiektów w martwym polu (AO01) - czujniki parkowania przód (UB03) - Flankguard - boczny asystent parkowania, wykrywanie stałych przeszkód - światła przeciwmgłowe (PR06) - lusterka boczne składane elektrycznie (HU02) (P) - zawarte w WYAY	3 200 / P	3 200 / P	3 200	-

S - Standard

- - Nie występuje

200 - Cena opcji netto

P - Opcja dostępna w pakiecie z inną opcją

ND - Chwilowo niedostępne

EXPERT WAŻNIEJSZE ELEMENTY WYPOSAŻENIA

KOD	PAKIETY WYPOSAŻENIA	Furgon	Brygadowy	Brygadowy Modułowy	Platforma
WYAX	Pakiet City - IVI MID radio AM/FM/DAB z 10" kolorowym ekranem dotykowym, Mirror Screen (WiFi), komendy głosowe, gniazdo USB typu C, 4 głośniki, łączność 4G przez BSRF: połączenia SOS i Assistance, OTA 4G, wbudowana instrukcja obsługi, oferty usług marki Peugeot, programowalne ogrzewanie i ładowanie w wersjach elektrycznych (ZJA6) - wyświetlacz kierowcy 10" cyfrowy, kolorowy (GMAZ) - kamera cofania 180°, wizualizacja na ekranie dotykowym, funkcja widoku 180° z góry - programowalny tempomat (P) - zawarte w WYAY	3 000 / P	3 000 / P	3 000	–
WYAY	Pakiet Surround View - IVI MID radio AM/FM/DAB z 10" kolorowym ekranem dotykowym, Mirror Screen (WiFi), komendy głosowe, gniazdo USB typu C, 4 głośniki, łączność 4G przez BSRF: połączenia SOS i Assistance, OTA 4G, wbudowana instrukcja obsługi, oferty usług marki Peugeot, programowalne ogrzewanie i ładowanie w wersjach elektrycznych (ZJA6) - Wyświetlacz kierowcy 10" cyfrowy, kolorowy (GMAZ) - Kamera cofania 180°, wizualizacja na ekranie dotykowym, funkcja widoku panoramicznego - system wykrywania obiektów w martwym polu (AO01) - czujniki parkowania przód (UB03) - Flankguard - boczny asystent parkowania, wykrywanie stałych przeszkód - światła przeciwmgłowe (PR06) - lusterka boczne składane elektrycznie (HU02) - programowalny tempomat (P) - zawarte w WYAZ	5 800 / P	5 800 / P	–	–
WYAZ	Pakiet Dynamic Surround View - cyfrowe lusterko wsteczne z obrazem z dwóch kamer umieszczonych centralnie i w prawym lusterku zewnętrznym - IVI MID radio AM/FM/DAB z 10" kolorowym ekranem dotykowym, Mirror Screen (WiFi), komendy głosowe, gniazdo USB typu C, 4 głośniki, łączność 4G przez BSRF: połączenia SOS i Assistance, OTA 4G, wbudowana instrukcja obsługi, oferty usług marki Peugeot, programowalne ogrzewanie i ładowanie w wersjach elektrycznych (ZJA6) - wyświetlacz kierowcy 10" cyfrowy, kolorowy (GMAZ) - kamera cofania 180°, wizualizacja na ekranie dotykowym, funkcja widoku panoramicznego - system wykrywania obiektów w martwym polu (AO01) - czujniki parkowania przód (UB03) - Flankguard - boczny asystent parkowania, wykrywanie stałych przeszkód - światła przeciwmgłowe (PR06) - lusterka boczne składane elektrycznie (HU02) - programowalny tempomat	6 800	6 800	–	–
YD01	Pakiet Comfort - bezkluczykowy system otwierania drzwi (YD01) - dwa piloty, identyfikatory bezkluczykowego systemu otwierania drzwi (JA18) - klimatyzacja automatyczna, dwustrefowa z automatyczną recyrkulacją powietrza (RE07) - podgrzewana kierownica skórzana, wielofunkcyjna z manetkami zmiany biegów lub rekuperacji w wersjach elektrycznych (VH04) - ładowarka indukcyjna (E301) - światła przeciwmgłowe (PR06) - lusterka boczne składane elektrycznie (HU02) - lakierowane klamki drzwi - elektryczny hamulec postojowy (FH05) std. dla wersji elektrycznych - ozdobne elementy deski rozdzielczej i bocznych drzwi - zamykany schowek na górze deski rozdzielczej, umieszczony centralnie (RB32) - zamykany dolny schowek pasażera * dla wersji elektrycznych	4 400 / 3 900*	4 400 / 3 900*	–	–
ZJA9	Pakiet Connect Nav - IVI HIGH radio AM/FM/DAB z 10" kolorowym ekranem dotykowym i nawigacją, Mirror Screen (WiFi), komendy głosowe, gniazdo USB typu C, 4 głośniki, łączność 4G przez BSRF: połączenia SOS i Assistance, OTA 4G, wbudowana instrukcja obsługi, oferty usług marki Peugeot, programowalne ogrzewanie i ładowanie w wersjach elektrycznych (ZJA9) - wyświetlacz kierowcy 10" cyfrowy, kolorowy (GMAZ) - ładowarka indukcyjna w wersjach Brygad. Modułowy i Platforma (E301) - lusterka boczne składane elektrycznie (HU02) - światła przeciwmgłowe (PR06) - programowalny tempomat	5 300	5 300	5 300	5 300
ZVKS	Pakiet Drive Assist - tempomat adaptacyjny dla wersji z manualną skrzynią biegów, do prędkości min. 30 km/h (RG35) - kamera i czujnik radarowy - system automatycznego hamowania awaryjnego z poprzedzającym go ostrzeżeniem o możliwej kolizji z przodu (AEBS) (D424) - elektryczny hamulec postojowy (FH05) - podgrzewana kierownica skórzana, wielofunkcyjna (VH04) - podgrzewany fotel kierowcy (NA03) Niedostępny z silnikiem 1.5 120KM	2 900	2 900	–	–
ZVKT	Pakiet Drive Assist - tempomat adaptacyjny dla wersji z automatyczną skrzynią biegów, STOP&GO (RG37) - kamera i czujnik radarowy - system automatycznego hamowania awaryjnego z poprzedzającym go ostrzeżeniem o możliwej kolizji z przodu (AEBS) (D424) - elektryczny hamulec postojowy (FH05) - podgrzewana kierownica skórzana, wielofunkcyjna z manetkami zmiany biegów lub rekuperacji w wersjach elektrycznych (VH04) - podgrzewany fotel kierowcy (NA03) Niedostępny z ePTO * dla wersji elektrycznych	2 900 / 2 400*	2 900 / 2 400*	–	–

S - Standard

– - Nie występuje

200 - Cena opcji netto

P - Opcja dostępna w pakiecie z inną opcją

ND - Chwilowo niedostępne

EXPERT WAŻNIEJSZE ELEMENTY WYPOSAŻENIA

KOD	BEZPIECZEŃSTWO I SYSTEMY WSPOMAGANIA	Furgon	Brygadowy	Brygadowy Modułowy	Platforma
RS02	Systemy - ABS z BAS oraz - ESP z ASR 9.3 i Hill Assist (wspomaganie ruszania na wzniesieniu)	S	S	S	S
D427	System automatycznego hamowania awaryjnego z poprzedzającym go ostrzeżeniem o możliwej kolizji z przodu (VAEB)	S	S	S	S
LI15	Układ ostrzegania o niezamierzonej zmianie pasa ruchu i korekty toru jazdy	S	S	S	S
E802	System monitorowania skupienia kierowcy na prowadzeniu (DAA3)	S	S	S	S
RG31	Inteligentny tempomat z rekomendacją dozwolonej prędkości i ogranicznikiem prędkości	S	S	S	S
YR22	Moduł telematyczny BTA lub BSRF - połączenia SOS i Assistance, usługi zdalne marki Peugeot, zdalne programowania ogrzewania kabiny i ładowania baterii w przypadku wersji elektrycznych	S	S	S	S
LA09	Reflektory przednie ze światłami do jazdy dziennej	S	S	S	S
LA10	Wysokiej klasy reflektory przednie w pełni Eco LED ze światłami do jazdy dziennej	2 000	2 000	–	–
NB08	System automatycznego włączania świateł mijania i wycieraczek szyby przedniej	S	S	S	S
YQ02	System automatycznej zmiany świateł drogowych i mijania	S	S	S	S
CG26	Pasy bezpieczeństwa trzypunktowe dla foteli bocznych 1-go rzędu, regulowane na wysokość, z napinaczami pirotechnicznymi i ogranicznikiem napięcia	S	S	S	S
CG32	Pasy bezpieczeństwa trzypunktowe fotela centralnego 1-go rzędu	S	S	S	S
RS13	Pasy bezpieczeństwa trzypunktowe dla wszystkich miejsc w 2-gim rzędzie	–	S	S	–
RS14	Czujniki niezapiętych pasów bezpieczeństwa	S	S	S	S
RS01	Poduszka bezpieczeństwa kierowcy	S	S	S	S
NN01	Podwójna czołowa poduszka bezpieczeństwa pasażerów z możliwością odłączenia	S	S	S	S
NF26	Boczne poduszki bezpieczeństwa dla kierowcy i pasażera w pierwszym rzędzie, ochrona klatki piersiowej poduszki w oparciach siedzeń, głowy, poduszki kurtynowe (P) - zawarte w pakiecie NA01	P	S	S	P
RS16	Komputer pokładowy	S	S	S	S
RS04	Odciecie paliwa w przypadku zderzenia	S	S	S	S
UE05	Czujnik ciśnienia w oponach (pomiar pośredni)	S	S	S	S
WYAV	Czujniki parkowania z tyłu	S	S	S	
KOD	FOTELE				
WAAS	Dwa pojedyncze fotele z podłokietnikami kierowcy i pasażera, regulacja fotela kierowcy: wzdłużna, pochylenia oparcia, wysokości, odcinka lędźwiowego, regulacja fotela pasażera: wzdłużna, oparcia	0	0	0	0
WAAF	Fotel kierowcy z podłokietnikiem, dwumiejscowa kanapa pasażerów ze schowkiem pod siedziskiem, regulacja fotela kierowcy: wzdłużna, oparcia, wysokości, odcinka lędźwiowego Dotyczy wersji Brygadowych: - wersje z jednymi drzwiami przesuwными - z oparciem składanym w stolik lub - wersje z dwoma drzwiami przesuwными - regulacja odcinka lędźwiowego fotela kierowcy	S	S	S	S
WAAT	Pakiet Moduwork - fotel kierowcy z podłokietnikiem i regulacją: wzdłużną, oparcia, wysokości, odcinka lędźwiowego - kanapa pasażera dwuosobowa ze schowkiem pod siedziskiem, z zagłówkami regulowanymi na wysokość - przegroda z otwieraną klapą - siedzenie skrajne pasażera podnoszone - rozkładany stolik formatu A4 w oparciu siedzenia centralnego	1 700	–	–	–
CA06	Drugi rząd siedzeń - kanapa trzymiejscowa składana z zagłówkami Przegroda składana za fotelami 2-ego rzędu, krata w górnej części, dolna zintegrowana z fotelami	–	–	S	–
CA07	Drugi rząd siedzeń - kanapa trzymiejscowa dzielona 2/3 (lewa), 1/3 (prawa) z zagłówkami i dwoma podłokietnikami, schowek pod siedziskiem (2/3) Przegroda stała przeszklona, izolowana za 2-gim rzędem siedzeń	–	S	–	–
KOD	KOMFORT				
DK12	Dodatkowe ogrzewanie typu Webasto (5kW). Programowalne na ekranie radia i aktywowanie na odległość, ogrzewanie z włączonym i wyłączonym silnikiem. Niedostępne dla wersji z silnikiem 1.5 120KM i elektrycznych	4 100 / –	4 100 / –	–	–
ES04	Dwa gniazda 12V (120W maks.) - w dolnym schowku pasażera - z lewej strony ładowni przy drzwiach tylnych	S	S	S	

S - Standard

– - Nie występuje

200 - Cena opcji netto

P - Opcja dostępna w pakiecie z inną opcją

ND - Chwilowo niedostępne

EXPERT WAŻNIEJSZE ELEMENTY WYPOSAŻENIA

KOD	KOMFORT	Furgon	Brygadowy	Brygadowy Modułowy	Platforma
ES03	Gniazdo 12V (120 W maks.) w dolnym schowku pasażera	–	–	–	S
FC40	Konsola nad pierwszym rzędem siedzeń z trzema lampkami do czytania, wskaźnikami przypomnienia o zapięciu pasów, modułem telematycznym połączeń SOS i Assistance.	S	S	S	S
FH01	Manualny hamulec postojowy Standard dla wersji spalinowych	S	S	S	S
FH05	Elektryczny hamulec postojowy Standard dla wersji elektrycznych, dla spalinowych 2.0 zawarty w pakietach (P), niedostępny dla 1.5 120KM	S / P / –	S / P	–	S
RJ05	Lusterka boczne zewnętrzne sterowane elektrycznie i podgrzewane	S	S	S	S
HU03	Lusterka boczne składane manualnie	S	S	S	S
HU02	Lusterka boczne składane elektrycznie (P) - zawarte w pakietach PR06, PD22, PD47, PD69, YD01, WYAW, ZJA9	P	P	P	P
RL02	Centralne lusterko wsteczne przyzmatyczne (P) - dla konfiguracji z przeszklonymi drzwiami tylnymi i przegrodą	P	S	S	–
JA12	Dwa kluczyki z pilotem zamka centralnego, 3 przyciski; funkcja selektywnego otwierania drzwi	S	S	S	S
JA18	Dwa piloty, identyfikatory bezkluczykowego systemu otwierania drzwi (P) - zawarte w pakiecie YD01	P	P	–	–
LK11	Wyłożenie podłogi w kabinie kierowcy plastikowe (TPO)	S	–	S	S
LK15	Wyłożenie podłogi dla pierwszego i drugiego rzędu siedzeń plastikowe (TPO)	–	S	–	–
RB31	Schówek na górze deski rozdzielczej, umieszczony centralnie	S	S	S	S
RB32	Zamykany schówek na górze deski rozdzielczej, umieszczony centralnie (P) - zawarte w pakiecie YD01	P	P	–	–
EN02	Schówek na 2 smartfony w środkowej, dolnej części desce rozdzielczej	S	S	S	S
RS07	Podwójny schówek po stronie pasażera, otwarty niżej, zamknięty powyżej, chłodzony, gdy zamówiono klimatyzację automatyczną	S	S	S	S
RE01	Klimatyzacja manualna	S	S	S	S
RE07	Klimatyzacja automatyczna, dwustrefowa z automatyczną recyrkulacją powietrza (P) - zawarte w pakiecie YD01	P	P	–	–
RS05	Centralny zamek z selektywnym zamykaniem przestrzeni ładunkowej, blokowanie drzwi po ruszeniu, odblokowanie automatyczne zamków w przypadku zderzenia	S	S	S	S
RS11	Kolumna kierownicy regulowana w dwóch płaszczyznach	S	S	S	S
LT03	Szyby drzwi przednich barwione, pogrubione, sterowane elektrycznie, sekwencyjne	S	S	S	S
RS12	Szyba czołowa laminowana, akustyczna, atermiczna Za wyjątkiem Brygadowy Modułowy gdzie nie jest atermiczna	S	S	–	S
RS17	Pakiet akustyczny: szyba przednia akustyczna, szyby boczne pogrubione, wyciszenie odgłosów silnika i zewnętrznych	S	S	–	–
KOD	KONWERSJE				
CF19	Przystosowanie do montażu czujników niezapiętych pasów w drugim rzędzie siedzeń	100	S	S	–
NR01	Przygotowanie do montażu dodatkowego ogrzewania i chłodzenia na tył niedostępne dla wersji elektrycznej i z silnikiem 1.5 120KM	1 500	–	–	–
KOD	PRZESTRZEŃ ŁADUNKOWA				
AQ05	Hak holowniczy demontowany bez narzędzi Niedostępny dla wersji elektrycznych	2 000	2 000	2 000	–
AQ10	Hak holowniczy wzmacniony (hak kulowy +obejma), demontowany za pomocą narzędzi Niedostępny dla wersji elektrycznych	2 500	2 500	2 500	–
CZ01	Standardowa ładowność Standard dla wersji spalinowych STANDARD za wyjątkiem Platformy Standard dla wersji elektrycznych za wyjątkiem Platformy z bat. 50 kWh	S / –	S / –	S / –	S / –
CZ02	Podwyższona ładowność: + 135kg wersje 1.5 120KM; +300kg wersja 2.0 Opcja dla spalinowych wersjach STANDARD i elektrycznych z baterią 50 kWh Standard dla spalinowych wersji LONG i Platforma Niedostępne dla wersji elektrycznych z baterią 75 kWh (P) - zawarte w pakiecie GA04	2 900 / S / P	2 900 / S / P	2 900 / S / P	S / –
FC49	Oświetlenie w przestrzeni ładunkowej (R2 15W, R3 5W)	S	–	S	–
FC56	Oświetlenie LED w przestrzeni ładunkowej (R2 LED 5W, R3 LED 10W)	300	–	–	–
GB33	Wyłożenie podłogi płytą antypoślizgową 9 mm z listwami aluminiowymi	1 800	1 800	S	–
GB38	Wyłożenie podłogi płytą antypoślizgową 9 mm z listwami aluminiowymi, ścian bocznych płytą drewnianą powlekaną, obudowy nadkoli	3 400	3 400	–	–
PX00	Brak przegrody za pierwszym rzędem siedzeń	–	–	–	S

S - Standard

– - Nie występuje

200 - Cena opcji netto

P - Opcja dostępna w pakiecie z inną opcją

ND - Chwilowo niedostępne

EXPERT WAŻNIEJSZE ELEMENTY WYPOSAŻENIA

KOD	PRZESTRZEŃ ŁADUNKOWA	Furgon	Brygadowy	Brygadowy Modułowy	Platforma
PX01	Przegroda stała blaszana, nieprzeszkłona za pierwszym rzędem siedzeń	S	–	–	–
PX35	Przegroda stała blaszana, przeszklona za pierwszym rzędem siedzeń (P) - zawarte w W005/06/07	P	–	–	–
PX37	Przegroda Komfort stała przeszklona i izolowana, za pierwszym rzędem siedzeń	1 000	–	–	–
RS06	Uchwyty do mocowania ładunku - 6 na podłodze w wersjach STANDARD, 8 w wersjach LONG	S	–	–	–
RS06	Uchwyty do mocowania ładunku - 4 na podłodze w wersjach STANDARD, 6 w wersjach LONG	–	S	S	–
W001	Drzwi tylne dwuskrzydłowe pełne blaszane symetryczne, kąt otwarcia 180°, z zamkiem	S	S	S	–
W005	Drzwi tylne dwuskrzydłowe symetryczne, przeszklone, kąt otwarcia 180°, szyby ogrzewane, wycieraczki, zamek na drzwiach lewych (P) - zawarte w V101	1 500 / P	1 500 / P	1 500 / P	–
W006	Kłapa tylna z ogrzewaną szybą i wycieraczką	1 500	1 500	1 500	–
W007	Kłapa tylna z otwieraną, ogrzewaną szybą i wycieraczką	2 200	2 200	–	–
WZ04	Drzwi boczne przesuwne prawe, sterowane manualnie	S	S	S	–
WZ07	Drzwi boczne przesuwne lewe, sterowane manualnie	1 700	1 700	1 700	–
RS18	Przestrzeń ładunkowa zabezpieczona do połowy wysokości panelami z tworzywa Isorel	S	S	S	–
KOD	STYL ZEWNĘTRZNY				
RS09	Zderzak przedni i tylny, lusterka boczne, listwy ochronne boczne, klamki w kolorze czarnym	S	S	S	S
VD09	R2: Szyby boczne stałe, akustyczne, P+L, przyciemniane o przepuszczalności światła ok. 30%	1 700	S	–	–
VD18	R2: Szyby boczne stałe, akustyczne, P+L, przyciemniane o przepuszczalności światła ok. 10%	1 000	–	–	–
VG02	R2: Szyby boczne przesuwne, akustyczne, P+L, przyciemniane o przepuszczalności światła ok. 30% (P) - zawarte w VD09	P	–	1 500	–
VG07	R2: Szyby boczne stałe, P+L, przyciemniane o przepuszczalności światła ok. 70%	600	–	S	–
V101	R3: Szyby boczne stałe, P+L, przyciemniane o przepuszczalności światła ok. 70% zawiera: szyby stałe P+L w 2 rzędzie (VG07), przeszklone drzwi tylne dwuskrzydłowe (W005) Szyby przyciemniane wymagają opcji VD09 lub VD18 Niedostępne z GB38	2 400	2 400	2 400	–
KOD	SYSTEMY MULTIMEDIALNE				
GMAE	Wyświetlacz kierowcy cyfrowy, czarno-biały	S	S	S	S
VH01	Kierownica poliuretanowa, wielofunkcyjna z manetkami zmiany biegów lub rekuperacji w wersjach elektrycznych Manetki tylko w wersjach z automatyczną skrzynią biegów, niedostępne z opcjami ePTO (4201/02/03/04)	S	S	S	S
ZJA3	RCE radio AM/FM/DAB z 5" czarno-białym ekranem dotykowym, zestaw głośnomówiący Bluetooth, gniazdo USB typu A, 4 głośniki, łączność poprzez BTA: połączenia SOS i Assistance, oferty usług marki Peugeot, programowalne ogrzewanie i ładowanie w wersjach elektrycznych	S	S	S	S
KOD	WYPOSAŻENIE WERSJI ZELEKTRYFIKOWANYCH				
4201	ePTO (Electrical Power Take Off) złącze odbioru prądu stałego 12V (1,5 kW), pod siedzeniem pasażera rozpoczęcie produkcji maj 2024	ND	–	–	ND
4202	ePTO (Electrical Power Take Off) złącze odbioru prądu przemiennego 220V (3 kW), pod siedzeniem pasażera rozpoczęcie produkcji maj 2024	ND	–	–	ND
4203	ePTO (Electrical Power Take Off) złącze odbioru prądu przemiennego 220V (3 kW), z lewej strony w połowie wysokości i długości przestrzeni ładunkowej rozpoczęcie produkcji maj 2024	ND	–	–	–
4204	ePTO (Electrical Power Take Off) złącze odbioru prądu stałego do agregatów chłodniczych, w skrzynce przyłączowej w komorze silnika	1 900	–	–	1 900
7S02	Kabel do ładowania akumulatora Typu 3, złącze T2, trójfazowy (32A), zgodny z jednofazowym Wallbox (1X32A)	S	S	S	S
LZ02	Ładowarka pokładowa (OBC) jednofazowa 7,4 kW	S	S	S	S
LZ04	Ładowarka pokładowa (OBC) trójfazowa 11 kW	1 600	1 600	1 600	1 600
QU01	Szybkie ładowanie prądem stałym o mocy maks. 100 kW	S	S	S	S

S - Standard

– - Nie występuje

200 - Cena opcji netto

P - Opcja dostępna w pakiecie z inną opcją

ND - Chwilowo niedostępne

EXPERT WAŻNIEJSZE ELEMENTY WYPOSAŻENIA

KOD	KOLORY NADWOZIA	Furgon	Brygadowy	Brygadowy Modułowy	Platforma
P0PR	Biały Kaolin	S	S	S	S
M09V	Czarny Perla Nera	2 500	2 500	2 500	2 500
M0F4	Szary Artense	2 500	2 500	2 500	2 500
M01J	Szary Titane	2 500	2 500	2 500	2 500
	TAPICERKA				
43FT	Tkanina Curitiba Triton Meltem	S	S	S	S
KOD	ZAWIESZENIE				
FX01	Ośłona pod silnikiem Standard dla wersji elektrycznych. (P) - zawarte w GA04, K601	S / P	S / P	S / P	S / P
LV02	Zestaw naprawczy do opon (kompresor 12 V + wkład uszczelniający)	S	S	S	S
RS03	Koło zapasowe pełnowymiarowe z czarną felgą (P) - zawarte w GA04 i K601	900 / P	900 / P	900 / P	900 / P
RS10	Zawieszenie przednie - Pseudo McPherson ze stabilizatorem, zawieszenie tylne - wahacze wleczone	S	S	S	S
KOD	KOŁA				
ZHYV	Felgi stalowe szare 16" z czarnymi półkołpakami opony 215/65 R16 C 106 T Michelin AGILIS 2 (class-C) lub 215/65 R16 C 109 T Continental (class-C) w wersjach elektrycznych i Platforma: opony 215/65 R16 C 106 T Michelin AGILIS 3 (class-B)	S	S	S	S
ZHZQ	Felgi stalowe szare 17" z czarnymi półkołpakami opony 215/60 R17 C 104 H 3PMSF Michelin AGILIS ALPIN (class-D) zimowe nadające się do użytku całorocznego system Grip Control - opatentowany system antypoślizgowy, zapewniający lepszą przyczepność na śniegu, błocie i piasku nie dostępne dla wersji elektrycznych (P) - zawarte w GA04	P	P	P	P
ZHYW	Felgi stalowe szare 17" z czarnymi półkołpakami opony 215/60 R17 C 104 H Michelin AGILIS (class-C) system Grip Control - opatentowany system antypoślizgowy, zapewniający lepszą przyczepność na śniegu, błocie i piasku Tylko w wersjach elektrycznych	ND	ND	–	ND
ZHYY	Felgi stalowe czarne 17" z kołpakami opony 215/60 R17 C 104 H Michelin AGILIS (class-C) (P) - zawarte w PD22/47/69	P	P	P	P
ZHZJ	Felgi aluminiowe 17" ciemnoszare opony 215/60 R17 C 104 H Michelin AGILIS (class-C) Niedostępne z ZHZQ; usuwają ZHZQ z GA04 przy jednoczesnym zamówieniu	3 200	3 200	–	–

R1 - pierwszy rząd siedzeń

R2 - drugi rząd siedzeń

R3 - trzeci rząd siedzeń

S - Standard

– - Nie występuje

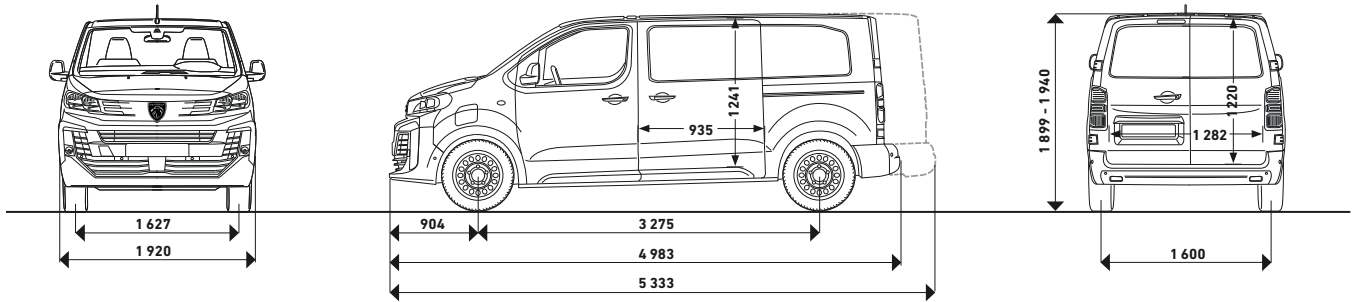
200 - Cena opcji netto

P - Opcja dostępna w pakiecie z inną opcją

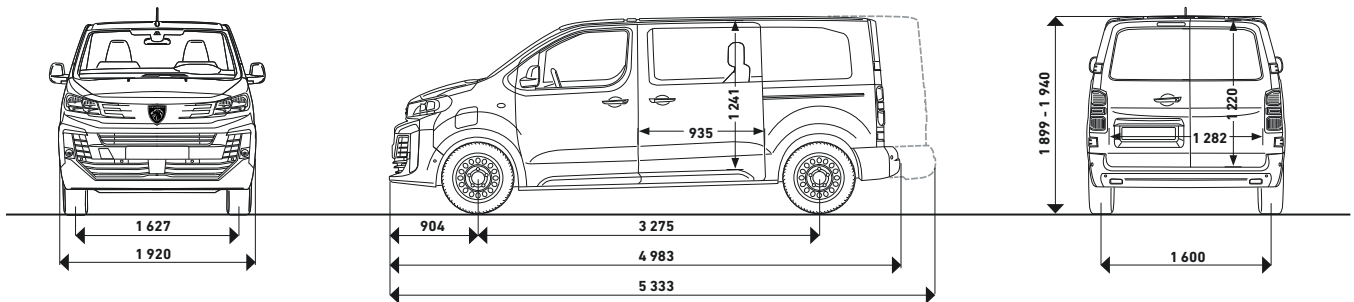
ND - Chwilowo niedostępne

WYMIARY FURGON / BRYGADOWY / PLATFORMA

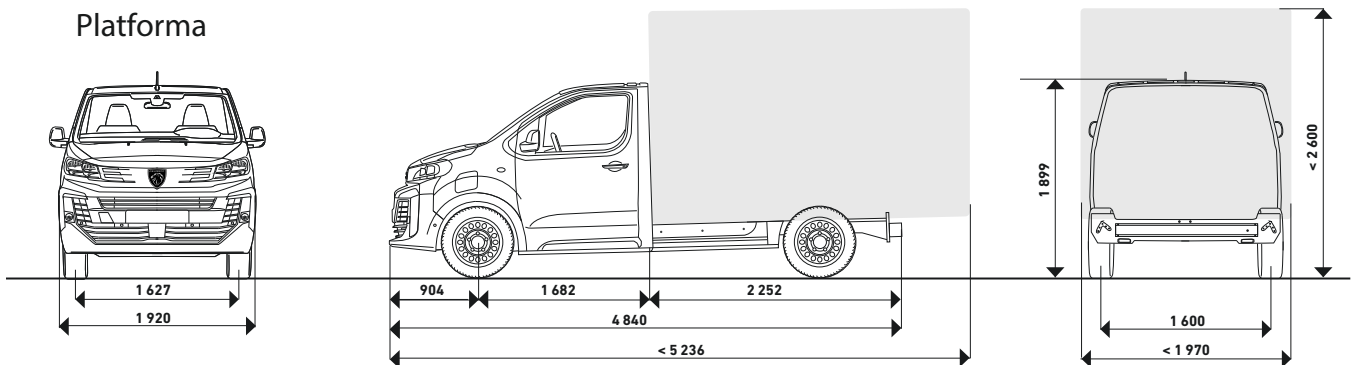
Furgon



Brygadowy



Platforma



EXPERT FELGI



**Felgi stalowe szare 16"
z czarnymi półkołpakami**



**Felgi stalowe szare 17"
z czarnymi półkołpakami**



**Felgi stalowe czarne 17"
z kołpakami**



**Felgi aluminiowe 17"
ciemnoszare**

TABELA DOSTĘPNOŚCI LAKIERÓW

KOD	KOLORY NADWOZIA	Furgon	Brygadowy	Brygadowy Modułowy	Platforma
POPR	Biały Kaolin	S	S	S	S
M09V	Czarny Perla Nera	2 500	2 500	2 500	2 500
M0F4	Szary Artense	2 500	2 500	2 500	2 500
M01J	Szary Titane	2 500	2 500	2 500	2 500



Biały Kaolin



Szary Artense



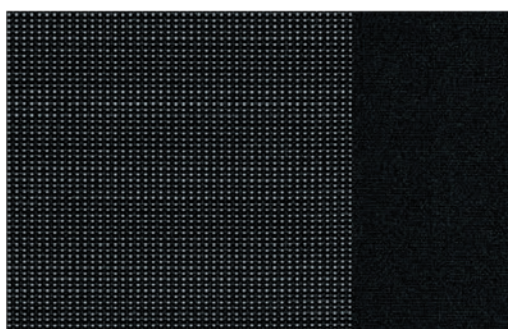
Czarny Perla Nera



Szary Titane

TABELA DOSTĘPNOŚCI TAPICEREK

KOD	TAPICERKA	Furgon	Brygadowy	Brygadowy Modułowy	Platforma
43FT	Tkanina Curitiba Triton Meltem	S	S	S	S



Tkanina Curitiba Triton Meltem

WYMIARY EXPERT FURGON

WERSJE	Furgon Standard	Furgon Long
Wymiary zewnętrzne (mm)		
Długość całkowita	4983	5333
Zwis nadwozia przód	904	
Zwis nadwozia tył	803	1153
Rozstaw osi	3275	
Szerokość całkowita (bez lusterek bocznych)	1920	
Szerokość całkowita (lusterka boczne rozłożone)	2204	
Szerokość osi przedniej na wysokości centralnego punktu kół	1627	
Szerokość osi tylnej na wysokości centralnego punktu kół	1600	
Wysokość całkowita ze standardową ładownością (1)	1895	–
Wysokość całkowita ze zwiększoną ładownością (1)	1930	1935
Wysokość całkowita ze zwiększoną ładownością i w wersji podwyższonej	1935	1940
Wysokość prześwitu nadwozia (1)	150	
Wysokość prześwitu w wersji podwyższonej (Pakiet Terenowy) (1)	175	
Wymiary otworu ładunkowego (mm)		
Maksymalna szerokość otworu ładunkowego	1282	
Wysokość tylnego otworu ładunkowego	1220	
Minimalna wysokość progu ładunkowego (1)	539	
Maksymalna wysokość progu ładunkowego (1)	628	
Wymiary otworu po otwarciu bocznych drzwi przesuwanych (mm)		
Maksymalna szerokość otworu	935	
Maksymalna wysokość otworu	1241	
Wymiary wewnętrzne przestrzeni ładunkowej (mm)		
Maksymalna wysokość użytkowa przestrzeni bagażowej	1397	
Maksymalna długość użytkowa podłogi (bez Moduwork)	2512	2862
Maksymalna długość użytkowa podłogi (z Moduwork)	3674	4026
Szerokość przestrzeni bagażowej pomiędzy wnękami kół	1258	
Maksymalna szerokość użytkowa przestrzeni bagażowej	1628	
Pojemność użytkowa (m³)		
Pojemność użytkowa bez Moduwork	5,3	6,1
Pojemność użytkowa z Moduwork	5,8	6,6
Pojemność w liczbie euro-palet	3	
Maksymalna liczba miejsc	3	

(1) Samochód gotowy do jazdy

EXPERT FURGON DANE TECHNICZNE

SILNIK	1,5 BlueHDi 120 S&S	2,0 BlueHDi 145	2,0 BlueHDi 145 S&S	2,0 BlueHDi 180 S&S
Pojemność skokowa (cm ³)	1499	1997	1997	1997
Liczba cylindrów	4	4	4	4
Typ	Turbo Diesel, wysokoprężny z wtryskiem bezpośrednim, 16 - zaworowy			
Norma emisji spalin	6.4	6.4	6.4	6.4
System Stop&Start	Nie	TAK	TAK	TAK
Skrzynia biegów				
Rodzaj - liczba przełożeń	Manualna 6-biegowa	Manualna 6-biegowa	Automatyczna 8- biegowa	Automatyczna 8- biegowa
Układ kierowniczy				
Wspomaganie kierownicy elektro-hydrauliczne	TAK			
Zawieszenie - Hamulce - Opony				
Zawieszenie	Przód : Pseudo McPherson - Tył : z wahaczami wleczonymi ustawionymi ukośnie			
Hamulce przód / tył	Tarcze wentylowane / Tarcze			
Zbiornik paliwa i AdBlue® - pojemność w litrach				
Paliwo	69			
AdBlue®	22,4			
WERSJA	Długość Standard			
Zużycie paliwa/ Emisja CO ₂ (WLTP)				
Zużycie paliwa w cyklu mieszanym (l/100 km)	6,6	7,4	7,3	7,2
Emisja CO ₂ w cyklu mieszanym (g/km)	172	194	192	188
WERSJA	Długość Long			
Zużycie paliwa/ Emisja CO ₂ (WLTP)				
Zużycie paliwa w cyklu mieszanym (l/100 km)	6,8	7,7	7,6	7,4
Emisja CO ₂ w cyklu mieszanym (g/km)	178	201	199	194

* Podane wartości zużycia paliwa i emisji CO₂ są zmierzone na podstawie procedury WLTP zgodnie z przepisami prawa europejskiego, w tym Rozporządzenia (UE) 2017/1151 i Rozporządzenia wykonawczego Komisji (UE) 2017/1153. Od 1 września 2018 r. nowe samochody są homologowane zgodnie ze światową zharmonizowaną procedurą badania samochodów osobowych i lekkich samochodów dostawczych (WLTP). Nowa procedura badań pozwala uzyskać bardziej realistyczne wyniki zużycia paliwa i emisji CO₂. Procedura WLTP zastąpiła dotychczasową europejską procedurę homologacyjną (NEDC). Z uwagi na warunki pomiarów, które lepiej oddają rzeczywiste warunki eksploatacji pojazdów wartości zużycia paliwa i emisji CO₂ uzyskane zgodnie z procedurą WLTP mogą być w wielu przypadkach wyższe od uzyskanych na podstawie protokołu NEDC. Podane wartości zużycia paliwa i emisji CO₂ mogą się różnić od rzeczywistych w zależności od wyposażenia danego pojazdu, w tym wyposażenia dostępnego w opcji lub jako akcesoria fabryczne oraz typu opon. Zużycie paliwa i emisja CO₂ zależy również od warunków użytkowania samochodu w tym m.in. pogody, indywidualnego stylu jazdy kierowcy i obciążenia pojazdu. Tabele pokazują wartości od najniższych do najwyższych, uzyskane z uwzględnieniem wyposażenia dodatkowego pojazdu. Wszystkie informacje były aktualne w momencie publikacji materiału. Stellantis Polska Sp. z o.o. oraz Dealerzy marki Peugeot zastrzegają sobie prawo do zmian specyfikacji produktów. Szczegółowe informacje można uzyskać w najbliższym punkcie sprzedaży.

Więcej informacji można uzyskać na stronie internetowej: <https://www.peugeot.pl/lacza/cenniki.html>

E-EXPERT FURGON DANE TECHNICZNE

SILNIK	Elektryczny	
Moc maksymalna w kW (KM)	100 (136)	
Moment obrotowy Nm	260	
SKRZYNIA BIEGÓW		
Rodzaj	pojedyncza przekładnia automatyczna	
WERSJA	Długość Standard	
ZASIĘG (WLTP)*		
Pojemność akumulatora	50 kWh	75 kWh
Zasięg w cyklu mieszanym	do 223 km	do 352 km
Zużycie energii (WLTP)*		
Zużycie energii w cyklu mieszanym	236 Wh/km	237 Wh/km
WERSJA	Długość Long	
ZASIĘG (WLTP)*		
Pojemność akumulatora	50 kWh	75 kWh
Zasięg w cyklu mieszanym	do 221 km	do 348 km
Zużycie energii (WLTP)*		
Zużycie energii w cyklu mieszanym	238 Wh/km	240 Wh/km

* Podane wartości zasięgu i zużycia energii elektrycznej są zgodne z procedurą badania WLTP obowiązującą od 1 września 2018 r., na podstawie której są homologowane nowe samochody. Podane wartości mogą się różnić w zależności od realnych warunków użytkowania i czynników takich jak: prędkość, oczekiwany komfort termiczny w kabinie, styl jazdy, temperatura otoczenia. Czas ładowania zależy przede wszystkim od mocy zainstalowanej ładowarki w samochodzie, rodzaju kabla do ładowania, jak również od rodzaju i mocy wybranej stacji ładowania. Szczegółowe informacje można uzyskać w najbliższym punkcie sprzedaży. Więcej informacji można uzyskać na stronie internetowej: <https://www.peugeot.pl/lacza/cenniki.html>

OFERTY DODATKOWE

UMOWY SERWISOWE

UMOWY SERWISOWE PEUGEOT TO UNIKALNA OFERTA SKIEROWANA DO KLIENTÓW, KTÓRZY CHCĄ SZCZEGÓLNIIE ZADBAĆ O SWÓJ SAMOCHÓD I CIESZYĆ SIĘ SPOKOJEM FINANSOWYM ORAZ TECHNICZNYM AŻ PRZEZ 8 LAT.

OFERTA:

1. **PRZEDŁUŻONA OCHRONA** – ZABEZPIECZENIE FINANSOWE USUNIĘCIA SKUTKÓW EWENTUALNYCH AWARII,
2. **PRZEGLĄDY PLUS** – PROSTE ROZWIĄZANIE ZAWIERAJĄCE ZRYCZAŁTOWANY KOSZT PRZEGLĄDÓW OKRESOWYCH,
3. **PEŁNA OBSŁUGA** – OBEJMUJE USUNIĘCIE SKUTKÓW AWARII ORAZ PRZEGLĄD OKRESOWY,
4. **PEŁNA OBSŁUGA PLUS** – PEŁNA OFERTA USŁUG PEUGEOT W ZAKRESIE UTRZYMANIA PAŃSTWA POJAZDU PRZEZ CAŁY OKRES TRWANIA UMOWY

UWAGA! Przedstawione informacje są oparte na danych aktualnych w chwili publikacji i mogą podlegać zmianom. Prezentowane dane techniczne, wyposażenie, opcje i kolory mogą zostać w każdej chwili zmienione lub być niedostępne, mogą też być ograniczone do części modeli, oznaczonych serii specjalnych lub być ograniczone liczbą dostępnych pojazdów.

Wszystkie ceny zawarte w niniejszym cenniku są rekomendowanymi cenami detalicznymi netto, bez podatku VAT, zawierającymi opłatę za transport samochodu oraz podatek akcyzowy zależny od typu homologacji i od pojemności silnika.

Dane zawarte w cenniku nie stanowią oferty w rozumieniu przepisów prawa polskiego. Treść cennika ma charakter wyłącznie informacyjny, w szczególności nie należy jej traktować jako wiążącego prawnie zobowiązania ani zapewnienia w rozumieniu art. 556 § 2 ustawy Kodeks cywilny z dnia 23 kwietnia 1964 r. (DzU nr 16, poz. 93 ze zm.) – gwarancję stanowi wyłącznie dokument gwarancyjny wydany przez sprzedawcę. Wiążące ustalenie ceny, wyposażenia i specyfikacji pojazdu zostaje dokonane w chwili podpisania umowy sprzedaży lub dostawy pojazdu. W celu uzyskania wszelkich dodatkowych informacji o oferowanych pojazdach, usługach i akcesoriach zapraszamy do autoryzowanych dystrybutorów Peugeot.

Samochody Peugeot podlegają recyklingowi i odzyskowi zgodnie z ustawą o recyklingu pojazdów wycofanych z eksploatacji oraz innymi przepisami dotyczącymi wymogów ochrony środowiska, a materiały uzyskane w drodze recyklingu są wykorzystywane w produkcji sprzedawanych wyrobów. Demontażu samochodów i ich zużytych części dokonuje się zgodnie z przepisami o odpadach. Peugeot zapewnia rozwój w zakresie możliwości osiągania przez pojazdy wymaganego przepisami ochrony środowiska poziomu odzysku i recyklingu. Dane dotyczące odzysku i recyklingu pojazdów są dostępne na www.peugeot.pl.